

## Ansprechpartnerin für alle Gruppierungen:

Andrea Müllich,  
staatlich geprüfte Kinderpflegerin

Karlstraße 5, 96173 Oberhaid  
Telefon: 09503/503702  
E-Mail: muellicha1984@googlemail.com

## 1. Vorsitzender:

Christoph Krapp  
Pfarrwiesenweg 4, 96173 Oberhaid  
Telefon: 0176/23974289  
E-Mail: christoph.krapp@googlemail.com

*Ihr Kind erlernt bereits ein Instrument?  
Dann wenden sie sich an die*

## Leiterin des Schülerorchesters:

Hanna Beck,  
Magistra Musikpädagogin  
Grabenstraße 2  
Telefon: 09503/259513 oder 0177/7972522  
E-Mail: hanna-beck@gmx.net



## Anmeldung

zur musikalischen Grundausbildung im JBO

- Musikzwerge Kurs 1 ab 4 J.
- Musikzwerge Kurs 2 ab 5 J.
- Milchzahnorchester ab 6 J.
- Blockflötenkurs ab 7 J.
- Glockenspielkurs ab 7.

*(Zutreffendes bitte ankreuzen)*

Name:

Geb.Datum:

Straße:

Ort:

Telefon:

E-Mail:

\_\_\_\_\_  
Ort, Datum

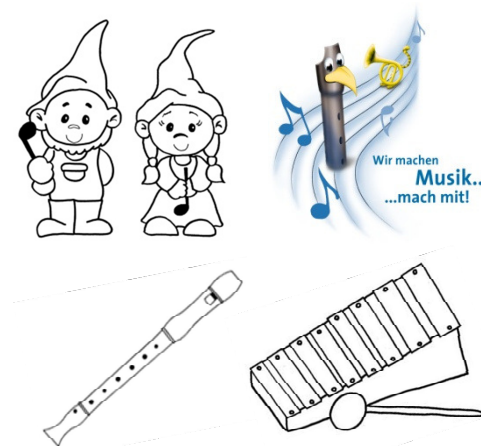
\_\_\_\_\_  
Unterschrift eines Erziehungsberechtigten

Abschnitt ausfüllen und bei Andrea Müllich  
in der Karlstraße 5 abgeben.



## **Musikalische Grundausbildung im Jugendblasorchester Oberhaid**

für Kinder von 4-8 Jahren



Musikalische Früherziehung  
für Kinder von 4-6 Jahren

## Die Musikzwerge



- Musik mit allen Sinnen leben und wiedergeben
- mit Spaß und Freude Interesse für musikalisches Geschehen wecken
- vieles selbst entdecken und erfinden
- Orff- und Rhythmusinstrumente spielen, basteln, hören und ausprobieren
- Erhören von Geräuschen, Klängen und Musik
- Bewegung und Tanz
- Rhythmen und Melodien entdecken

Die Musikzwerge treffen sich einmal wöchentlich während der Schulzeit für **45 Minuten** im Bürgerhaus Oberhaid.  
Die Gruppenstärke liegt bei 6 – 10 Kindern.  
Die Gebühr beträgt **10€ pro Monat**.  
Die neuen Kurse beginnen ab September.

## Milchzahnorchester

für Kinder ab 6 Jahren

*Erste Schritte in die Welt eines Orchesters*



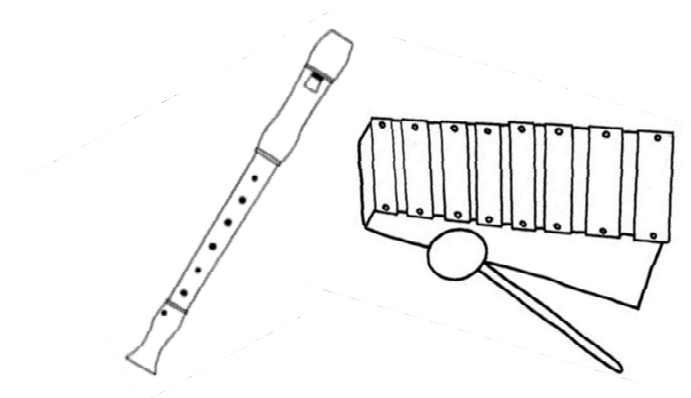
- Vertiefen und Ausbauen der Grundkenntnisse der musikalischen Früherziehung
- Spielerisches Erlernen der Bläser- und Schlagzeuggrundlagen
- Kindgerechtes, elementares Erfassen der Notenschrift
- Kennenlernen aller Instrumente des Blasorchesters
- Dieser Kurs dient als Entscheidungshilfe für die spätere Wahl eines Instrumentes

Das Milchzahnorchester trifft sich einmal wöchentlich während der Schulzeit für **45 Minuten** im Bürgerhaus Oberhaid.  
Die Gruppenstärke liegt bei 6 – 10 Kindern.  
Die Gebühr beträgt **14€ pro Monat**.  
Die neuen Kurse beginnen ab September.

## Instrumentalkurse

für Kinder ab 7 Jahren

## Blockflöte oder Glockenspiel



- Fortführen und Vertiefen der erlernten Kenntnisse aus dem Milchzahnorchester
- Erlernen eines Instruments (Blockflöte oder Glockenspiel)
- Vertiefung der Notenlesefähigkeit mit Hilfe des gewählten Instruments
- Schnelles und effizientes Lernen durch individuelle Betreuung in der Kleingruppe
- Sammeln erster Erfahrungen im mehrstimmigen Zusammenspiel

Die Instrumentalschüler treffen sich einmal wöchentlich während der Schulzeit für **45 Minuten** im Bürgerhaus Oberhaid.  
Die Gruppenstärke liegt bei 3 – 8 Kindern.  
Die Gebühr beträgt **14€ pro Monat**.  
Die neuen Kurse beginnen ab September.